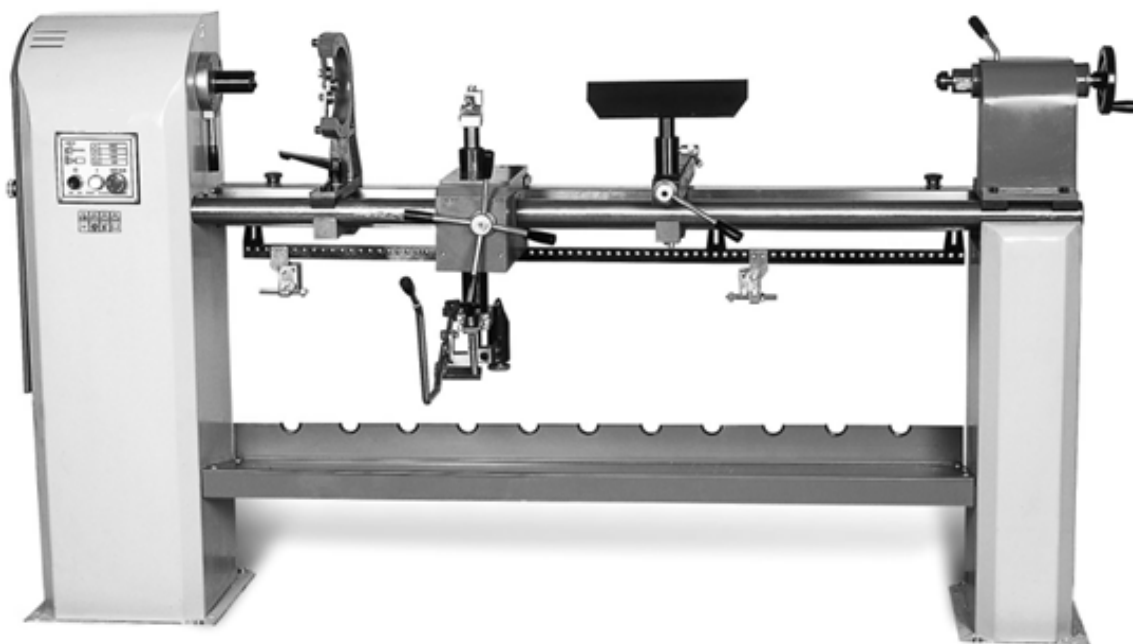


# ИНСТРУКЦИЯ ПО ЭКСПЛУАТАЦИИ



## ТОКАРНЫЙ СТАНОК ПО ДЕРЕВУ WLAM – 1500

По вопросам продаж и поддержки обращайтесь:

Архангельск (8182)63-90-72  
Астана +7(7172)727-132  
Астрахань (8512)99-46-04  
Барнаул (3852)73-04-60  
Белгород (4722)40-23-64  
Брянск (4832)59-03-52  
Владивосток (423)249-28-31  
Волгоград (844)278-03-48  
Вологда (8172)26-41-59  
Воронеж (473)204-51-73  
Екатеринбург (343)384-55-89  
Иваново (4932)77-34-06  
Ижевск (3412)26-03-58  
Иркутск (395) 279-98-46  
Киргизия (996)312-96-26-47

Казань (843)206-01-48  
Калининград (4012)72-03-81  
Калуга (4842)92-23-67  
Кемерово (3842)65-04-62  
Киров (8332)68-02-04  
Краснодар (861)203-40-90  
Красноярск (391)204-63-61  
Курск (4712)77-13-04  
Липецк (4742)52-20-81  
Магнитогорск (3519)55-03-13  
Москва (495)268-04-70  
Мурманск (8152)59-64-93  
Набережные Челны (8552)20-53-41  
Нижний Новгород (831)429-08-12  
Казахстан (772)734-952-31

Новокузнецк (3843)20-46-81  
Новосибирск (383)227-86-73  
Омск (3812)21-46-40  
Орел (4862)44-53-42  
Оренбург (3532)37-68-04  
Пенза (8412)22-31-16  
Пермь (342)205-81-47  
Ростов-на-Дону (863)308-18-15  
Рязань (4912)46-61-64  
Самара (846)206-03-16  
Санкт-Петербург (812)309-46-40  
Саратов (845)249-38-78  
Севастополь (8692)22-31-93  
Симферополь (3652)67-13-56  
Таджикистан (992)427-82-92-69

Смоленск (4812)29-41-54  
Сочи (862)225-72-31  
Ставрополь (8652)20-65-13  
Сургут (3462)77-98-35  
Тверь (4822)63-31-35  
Томск (3822)98-41-53  
Тула (4872)74-02-29  
Тюмень (3452)66-21-18  
Ульяновск (8422)24-23-59  
Уфа (347)229-48-12  
Хабаровск (4212)92-98-04  
Челябинск (351)202-03-61  
Череповец (8202)49-02-64  
Ярославль (4852)69-52-93

Эл. почта: [tdr@nt-rt.ru](mailto:tdr@nt-rt.ru) || Сайт: <http://triod.nt-rt.ru>

## Содержание.

	Страница
1. Введение.	5
1.1. Общие сведения.	5
1.2. Назначение.	5
1.3. Применение.	5
1.4. Знаки по технике безопасности.	5
2. Комплект поставки.	6
2.1. Вид упаковки.	6
2.2. Содержание упаковки.	6
3. Описание оборудования.	7
3.1. Технические характеристики.	7
3.2. Уровень шума оборудования.	7
3.3. Узлы и детали станка.	7
3.4. Краткое описание конструкции оборудования.	8
3.5. Количество рабочих необходимых для работы на оборудовании.	8
3.6. Место расположения рабочего во время работы на оборудовании.	9
4. Транспортировка и монтаж.	9
4.1. Транспортировка.	9
4.2. Подготовка оборудования к монтажу.	9
4.3. Монтаж.	9
4.4. Установка станка.	9
4.5. Пуско-наладочные работы.	10
4.6. Управление.	10
4.7. Первоначальный пуск и обкатка.	11
5. Наладка станка.	11
5.1. Описание наладки задней бабки.	11
5.2. Описание наладки опоры режущего инструмента.	11
5.3. Описание наладки задней бабки.	12
5.4. Описание наладки копировального устройства.	12
6. Описание методов работы с копиром.	15
7. Электрооборудование станка.	16
7.1. Электрическая схема станка.	16
8. Техническое обслуживание станка.	17
8.1. Виды работ при техническом обслуживании.	17
8.2. Периодичность работ при техническом обслуживании станка.	17
8.3. Периодичность смазка оборудования.	17
9. Схема узлов и деталей.	18
10. Методы устранения неисправностей.	19
11. Специальное оснащение.	19
12. Заказ запасных частей	19
13. Форма заказа запасных частей.	20
14. Правила техники безопасности.	21
15. Условия гарантийного сопровождения станков «TRIOD».	25
16. Гарантийный талон и паспортные данные.	27

## 1. Введение.

### 1.1. Общие сведения.

Уважаемый покупатель, благодарим Вас за покупку токарного станка по дереву **WLAM - 1500** производства фирмы «**TRIOD**». Данный станок оборудован средствами безопасности для обслуживающего персонала при работе на нём. Однако эти меры не могут учесть все аспекты безопасности. Поэтому внимательно ознакомьтесь с инструкцией перед началом работы. Тем самым Вы исключите ошибки, как при наладке, так и при эксплуатации станка. Не включайте станок до тех пор, пока не ознакомитесь со всеми разделами данной инструкции и не убедитесь, что Вы правильно поняли все функции станка.

Данное оборудование прошло предпродажную подготовку в техническом департаменте компании и полностью отвечает заявленным параметрам по качеству и технике безопасности.

Оборудование полностью готово к работе после проведения пуско-наладочных мероприятий описанных в данной инструкции.

Данная инструкция является важной частью вашего оборудования. Инструкция не должна быть утеряна в процессе работы. При продаже станка инструкцию необходимо передать новому владельцу.

### 1.2. Назначение.

Токарный станок по дереву **WLAM - 1500** предназначен для обработки цилиндрических, фасонных, конусных поверхностей из твердых и мягких пород дерева. Благодаря копировальному оборудованию установленному на данном станке, есть возможность изготавливать большое количество одинаковых фасонных деталей.

### 1.3. Применение.

Данный станок находит широкое применение в условиях индивидуального и мелкосерийного производства, в модельных и столярных мастерских.

Токарный станок по дереву предназначен для работы в сухих помещениях, где температура не опускается ниже +15 °С и не поднимается выше +30°С.

**Внимание!** Станок не предназначен для работы в помещениях с повышенной влажностью.

### 1.4. Знаки по технике безопасности.

На станке размещены информационные и предупреждающие знаки, указывающие на исходящую опасность (см. рис. 1.)

1. **Внимание!** Перед началом работы внимательно прочитайте инструкцию по эксплуатации! (табличка расположена на дверце станка).
2. **Внимание!** Сохраните инструкцию по эксплуатации (табличка расположена на передней бабке токарного станка).
3. **Внимание!** Не работайте на станке в перчатках! (табличка расположена на передней бабке токарного станка).

4. **Внимание!** При работе на токарном станке используйте средства для защиты глаз! (табличка расположена на передней бабке).
5. **Внимание!** Существует опасность получения механической травмы (табличка размещена на передней бабке станка).
6. **Внимание!** Стрелка показывает направление, в котором вращается шпиндель (табличка размещена на передней бабке станка).
7. **Внимание!** При открытой двери существует опасность поражения электрическим током! (табличка расположена возле выключателя).

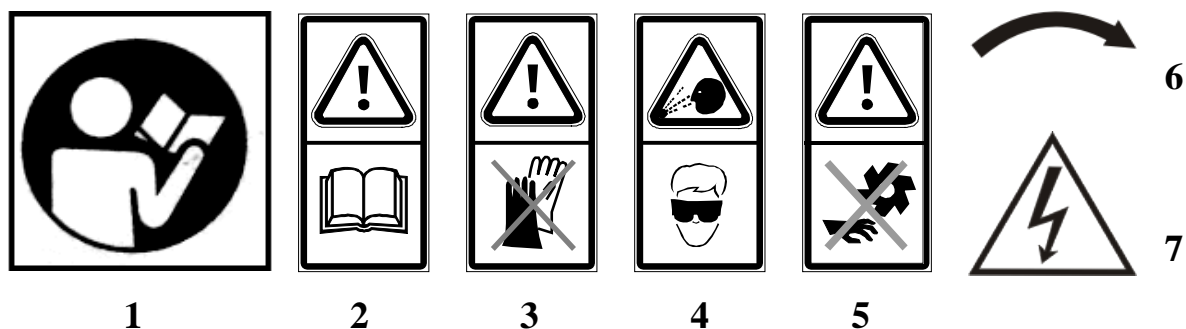


Рисунок 1.

## 2. Комплект поставки.

### 2.1. Вид упаковки.

Токарный станок по дереву поставляется в металлическом каркасе с целлофановой упаковкой в частично демонтированном состоянии.

### 2.2. Содержание упаковки.

- |   |       |
|---|-------|
| 1. Планшайба $\varnothing 200$ мм. –                    | 1 шт. |
| 2. Фланец для установки токарного патрона –             | 1 шт. |
| 3. Неподвижный люнет –                                  | 1 шт. |
| 4. Сверлильный патрон 3 – 16 мм. В 16 с ключом –        | 1 шт. |
| 5. Конус для сверлильного патрона МК- II –              | 1 шт. |
| 6. Ручка управления копиром –                           | 1 шт. |
| 7. Центр вращающийся МК- II –                           | 1 шт. |
| 8. Центр не вращающийся МК- II –                        | 1 шт. |
| 9. Центр, вращающийся в шпиндель МК- II –               | 1 шт. |
| 10. Штанга для снятия инструмента $\varnothing 8$ мм. – | 1 шт. |
- Инструкция по эксплуатации.

## 3. Описание оборудования.

### 3.1. Технические характеристики.

Диапазон оборотов	500 – 2800 об / мин.
Количество скоростей	4.
Максимальная длина обрабатываемой детали.	1500 мм.
Максимальный диаметр обрабатываемой детали	370 мм.
Конус шпинделя	МК II.
Конус пиноли задней бабки	МК II.

Напряжение	3/ N/ PE AC 400 В. 50 Гц.
Потребляемая мощность	1,1 кВт.
Габариты (Д × Ш × В)	2100 × 700 × 1200 мм.
Масса станка	228 кг

### 3.2. Уровень шума оборудования.

**Уровень акустического мощнои (А) оборудования ( $L_{WA}$ ):**

$L_{WA} = 74,6$  dB (A) – оценка, измеренная с технологией;

$L_{WA} = 70,8$  dB (A) – оценка, измеренная без технологии.

**Уровень шума (А) на рабочем месте ( $L_p A_{eq}$ ).**

$L_p A_{eq} = 72.0$  dB (A) – Значение измерено с нагрузкой.

$L_p A_{eq} = 65.2$  dB (A) – Значение измерено без нагрузки.

### 3.3. Узлы и детали оборудования.

1. – передняя бабка;
2. – шпиндель;
3. – неподвижный люнет;
4. – суппорт копировального устройства;
5. – штифт копировального устройства;
6. – опора для ручного режущего инструмента;
7. – направляющая токарного станка;
8. – центр задней бабки;
9. – пиноль задней бабки;
- 10.– задняя бабка;
- 11.– маховик подачи пиноли задней бабки;
- 12.– опора токарного станка;
- 13.– планка для крепления шаблона;
- 14.– зажим для крепления образца;
- 15.– ручка зажатия кронштейна инструментальной опоры;
- 16.– кронштейн опоры;
- 17.– рычаги для перемещения суппорта копировального устройства;
- 18.– копировальный щуп;
- 19.– механизм регулировки высоты режущего инструмента;
- 20.– рычаг для вертикального перемещения копировального ползуна;
- 21.– ручка зажатия неподвижного люнета;
- 22.– направляющий болт держателя;
- 23.– зажимной рычаг шпинделя;
- 24.– панель управления;
- 25.– дверца ременной передачи на передней бабке станка.

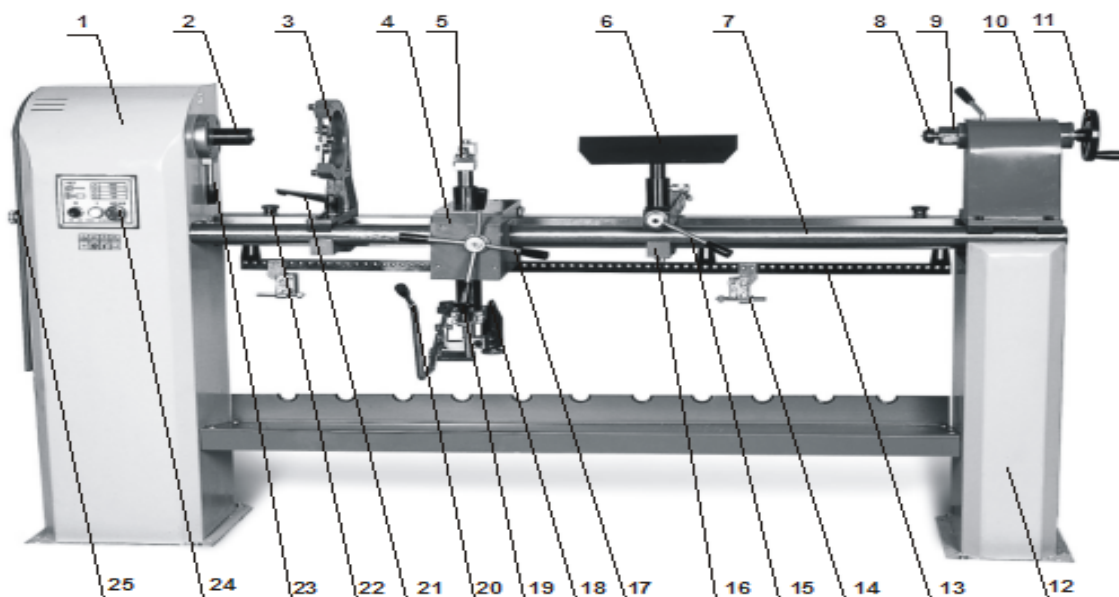


Рисунок 2.

### 3.4. Краткое описание конструкции оборудования.

Токарный станок по дереву состоит из передней бабки **1** и задней бабки **10** на опоре **12**. Передняя и задняя бабки станка соединены стальными направляющими **7**, по которым перемещается копир **4**. Копировальное устройство токарного станка может быть использовано как при копировании с образцов, так и при копировании с листовых шаблонов.

Шпиндель (**2** рис 2.) токарного станка приводится в движение асинхронным трехфазным электродвигателем. Заданные обороты вращения шпинделя подбираются при помощи расположения ремней на четырехскоростных ременных шкивах.

### 3.5. Количество персонала необходимое для работы на оборудовании.

На данном станке, одновременно может работать только один человек.  
**Внимание!** На станке должны работать только лица старше 18 лет.

### 3.6. Место расположения персонала во время работы на оборудовании.

Для правильного и свободного управления станком рабочий должен находиться с лицевой стороны станка. Только при таком положении рабочего во время работы на станке есть возможность свободно управлять всеми необходимыми механизмами станка (их описание приведено в данной инструкции).

## 4. Транспортировка и монтаж.

### 4.1. Транспортировка.

Схема транспортировки станка (рис. 3.)



Рисунок 3.

**Внимание!** Во время транспортировки станка и при его установке необходимо соблюдать максимальную осторожность.

#### 4.2. Подготовка оборудования к монтажу.

Все металлические поверхности станка покрыты специальным защитным составом, который необходимо удалить перед началом работы оборудования. Для удаления этого защитного состава чаще всего используется керосин или другие обезжиривающие растворы. При удалении защитного состава **не используйте нитро растворители**, они негативно влияют на краску станка. После очистки корпуса от защитного состава все шлифованные поверхности необходимо смазать машинным маслом.

#### 4.3. Монтаж.

Станок поставляется в практически собранном виде. Монтаж состоит из установки снятых для транспортировки ручек станка.

#### 4.4. Установка станка.

**Внимание** – В целях обеспечения безопасности и надежной работы станка правильно установите и прочно закрепите станок на фундаменте (фундамент

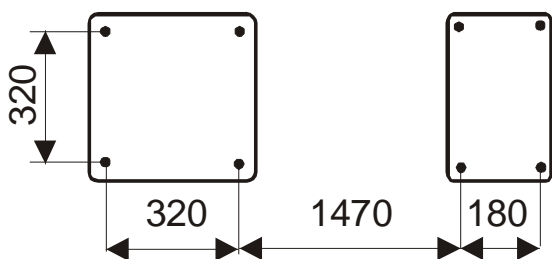


Рисунок 4.

ом может служить жесткая поверхность, которая отвечает основным характеристикам станка и его рабочей нагрузке). Несоблюдение этих условий может привести к непредвиденному смещению станка или частей его конструкции, и в дальнейшем к его повреждению.

**Внимание!** При оборудовании рабочего места, следите за тем, чтобы у обслуживающего персонала было достаточно места для работы и управления.

#### 4.5. Пуско-наладочные работы.

Пуско-наладочные работы предназначены для восстановления заводских установок, которые могут быть нарушены при его транспортировке, с последующим приведением станка в рабочее состояние.

Для долговечной и безотказной работы станка, до начала его эксплуатации необходимо провести пуско-наладочные работы которые включают в себя:

- Проверку геометрической точности (размещение узлов и деталей станка относительно друг друга).
- Проверку технических параметров (установка заданных зазоров и предварительных натяжений).
- Проверку технологической точности (проверка заданной точности обработки на всех режимах станка).
- Необходимо проверить крепление всех деталей и узлов и при необходимости протянуть и отрегулировать их, так как в процессе транспортировки первоначальные установки могут быть утеряны.

**Внимание!** От качества пуско-наладочных работ зависит срок службы оборудования.

**Внимание!** Пуско-наладочные работы на станке должен проводить квалифицированный специалист.

**Внимание!** Пуско-наладочные работы можно заказать в службе сервиса компании «ТРИОД». Условия заказа и проведения пуско-наладочных работ оговорены в разделе «Условиях гарантийного сопровождения».

#### 4.6. Управление.

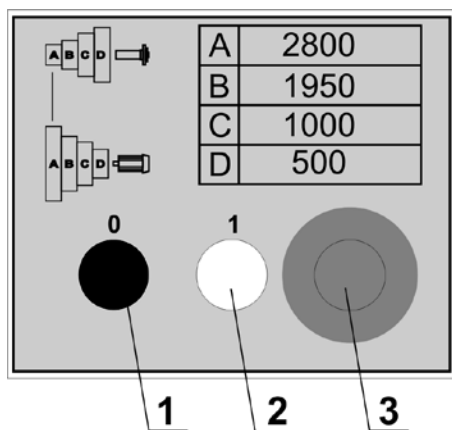


Рисунок 5.

**Внимание!** Перед первым запуском станка внимательно прочитайте инструкцию. Обслуживающий персонал должен быть ознакомлен со всеми разделами инструкции для данного оборудования.

1. Черная кнопка «0».
2. Белая кнопка «1»
3. Красная кнопка «Стоп» (кнопка аварийного отключения станка 3 рис. 5.)

Станок запускается нажатием белой кнопки 2, выключается при помощи черной кнопки 1. Кнопка «Стоп» (3 рис. 5.) обеспечивает экстренное отключение станка.

#### 4.7. Первоначальный пуск и обкатка.

**Внимание!** Перед первым запуском станок должен быть собран и закреплён на ровной горизонтальной поверхности. Перед включением на станке должны быть проведены пуско-наладочные работы. Станок должен быть подключён к трёхфазной сети 400 В.

Запустите станок на низких оборотах шпинделя (позиция **D** рис. 5.). Если работа станка не сопровождается каким-либо посторонним звуком, увеличьте скорость вращения. Дайте станку поработать на холостых оборотах по



10 минут, на каждой передаче, увеличивая их постепенно до максимальных оборотов. При возникновении каких-либо проблем обращайтесь в наш сервисный центр.

## 5. Наладка станка.

### 5.1. Описание наладки передней бабки.



Рисунок 6.

Снятие планшайбы, или поводкового центра **7** из шпинделя производится при помощи штанги, которая входит в комплект поставки, и рычага фиксации шпинделя (**8** рис. 6.).

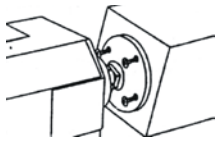


Рисунок 7

Для крепления обрабатываемой планшайбы используются шурупы с плоской головкой. Шурупов выбирайте так, чтобы они не мешали режущему инструменту при обработке заготовки (см. рис 7.).

### 5.2. Описание наладки опоры режущего инструмента.

Инструментальная опора (рис. 8.):

- 8.** Опора инструмента;
- 9.** Кронштейн опоры;
- 10.** Зажим кронштейна;
- 11.** Зажим высоты опоры.

Опора инструмента **8** используется при работе на станке без копира.

Размещается опора на кронштейне **9**. Для наладки положения опоры на станке необходимо ослабить рычаг **10**, после чего можно перемещать кронштейн опоры по направляющим. Зажим **11** фиксирует опору (**8** рис. 8.) по высоте.

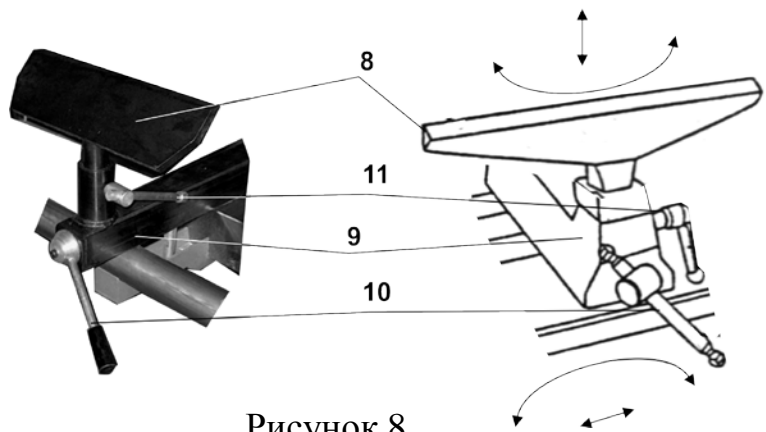


Рисунок 8.

Опора инструмента при работе станка должна быть отрегулирована по высоте таким образом, чтобы режущая кромка ручного инструмента была немного не ниже оси вращения заготовки.

При необходимости положение опоры можно регулировать в горизонтальной плоскости – вращая опору вокруг своей оси.

### 5.3. Описание наладки задней бабки.

Задняя бабка токарного станка служит для поджима обрабатываемой заготовки вдоль её оси, к шпинделю станка. Положение задней бабки на направляющих регулируется при помощи рычага зажатия **13**. Вращением маховика **14** регулируется вылет пиноли **15** задней бабки, при этом вращающийся центр поджимает обрабатываемую деталь. Установленный вылет пиноли задней бабки фиксируется при помощи рычага зажатия пиноли (**17** рис. 9.).

Вид задней бабки с обратной стороны станка.

- 12** – задняя бабка;
- 13** – рычаг зажатия задней бабки;
- 14** – маховик задней бабки;
- 15** – пиноль задней бабки;
- 16** – вращающийся центр (ведомый);
- 17** – рычаг зажатия пиноли.

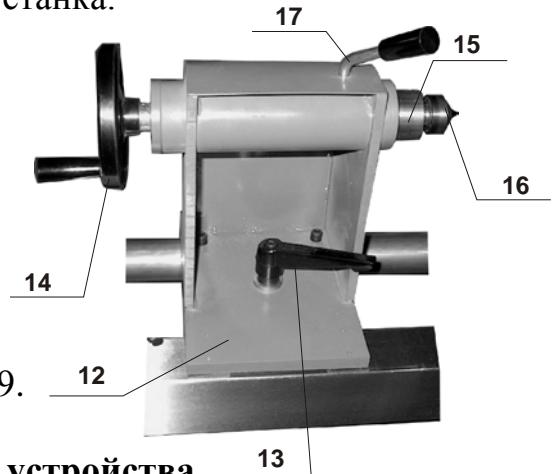
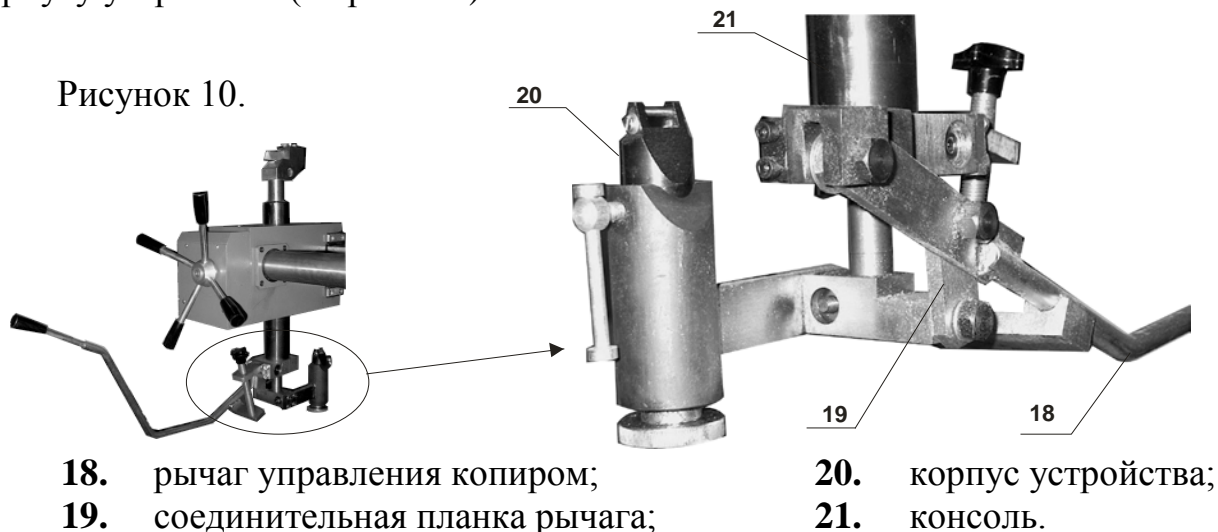


Рисунок 9.

### 5.4. Описание наладки копировального устройства.

Для того чтобы подготовить копировальное устройство к работе, необходимо закрепить рычаг управления **18** при помощи соединительной планки **19** к корпусу устройства (**20** рис. 10.).



- 18.** рычаг управления копиром;
- 19.** соединительная планка рычага;
- 20.** корпус устройства;
- 21.** консоль.

### Описание деталей копира.

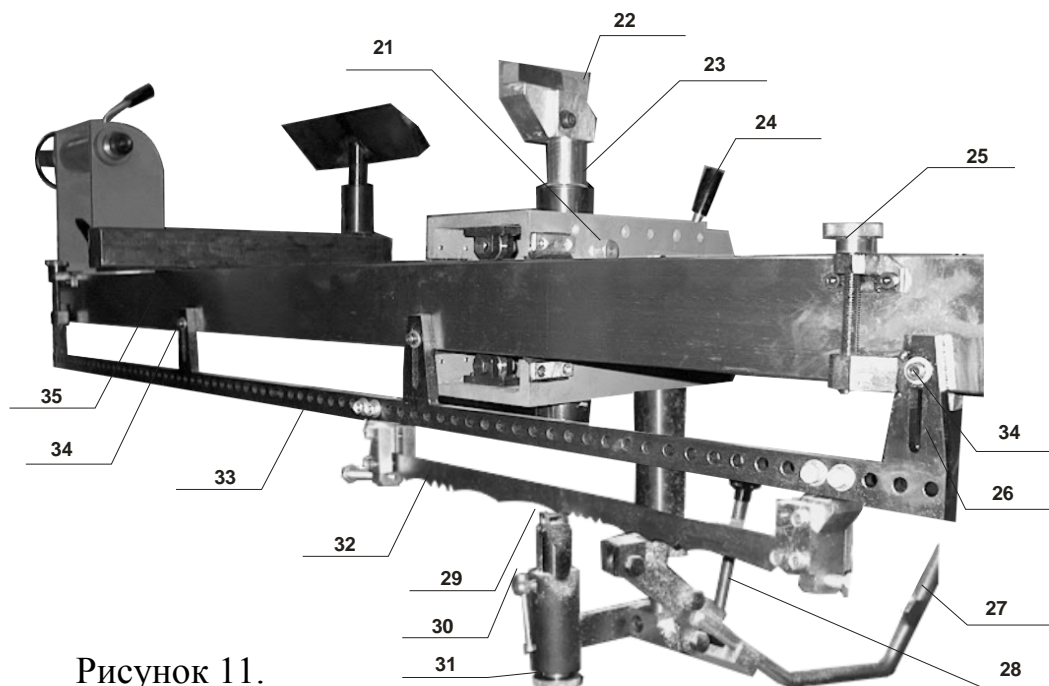


Рисунок 11.

- |   |   |
|---|---|
| <p><b>21.</b> – зажимной болт консоли;<br/> <b>22.</b> – режущий инструмент;<br/> <b>23.</b> – консоль устройства;<br/> <b>24.</b> – рычаг для горизонтального перемещения суппорта;<br/> <b>25.</b> – установочный винт;<br/> <b>26.</b> – держатель шаблона;<br/> <b>27.</b> – рычаг управления вертикальным перемещением копира;<br/> <b>28.</b> – винт подачи режущего инструмента;</p> | <p><b>29.</b> – щуп копира;<br/> <b>30.</b> – рычаг зажима копировальной каретки;<br/> <b>31.</b> – винт для регулировки положения каретки по высоте;<br/> <b>32.</b> – шаблон;<br/> <b>33.</b> – планка для крепления шаблона;<br/> <b>34.</b> – болт крепления держателя шаблона;<br/> <b>35.</b> – станина токарного станка.</p> |
|---|---|

Правильная наладка копировального оборудования необходима для достижения качественных результатов при обработке детали.

Первым шагом наладки является определение диапазона диаметров детали (диаметра, который будет у детали после обработки). Ослабьте зажимной болт консоли **21**. Перемещая консоль, установите инструмент на расстоянии приблизительно 5 мм от зажатой ранее на станке заготовки, а затем затяните болт консоли **21**. При этом винт **28** для режущего инструмента должен быть закручен приблизительно на две трети своей длины.

Вторым шагом является установка шаблона, или образца детали. Шаблон устанавливается в держателях шаблона. Держатели шаблона необходимо выставить на планке **33**, в соответствии с длиной шаблона или образца. Крепление образца осуществляется при помощи центров, которые установлены в держателях шаблона.

На последнем этапе необходимо установить шаблон по высоте таким образом, чтобы копировальная каретка могла пройти образец по всей его длине. Для этого после ослабления зажимных болтов **34**, регулятором высоты **25**, ус-

тановите, держатель **26** в новое положение и затяните зажимные болты **34**. Если этого расстояния будет не достаточно, тогда переместите каретку **29** в самое глубокое место шаблона, затем ослабьте рычаг зажима каретки **30** и при помощи винта **31** установите копировальную каретку **29**, перемещая её по высоте, в самое глубокое место шаблона (**32** рис. 11.).

### Установка шаблона или образца в копировальном устройстве

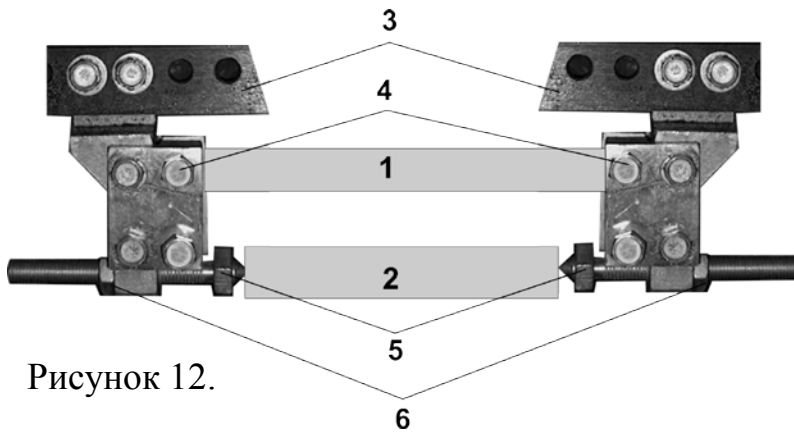


Рисунок 12.

На рисунке 12 изображены:

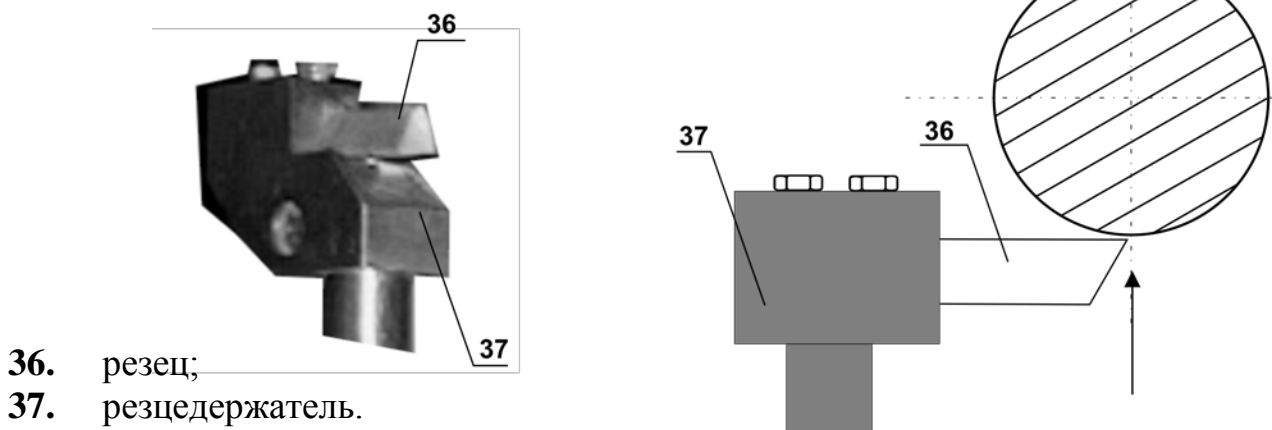
1. Листовой шаблон.
2. Образец детали.
3. Планка для крепления шаблона Болты М8 для крепления шаблона.
4. Центра для установки образца
5. Зажимы центров.

Листовой шаблон крепится болтами М8 (**4** рис.

12.) с обеих сторон.

Образец крепится между центрами **5**, и затем зажимается контргайками (**6** рис. 12.), чтобы предотвратить смещение образца во время работы копировального устройства.

### Расположение резца копировального устройства относительно заготовки (рис. 13.).



36. резец;
37. резцедержатель.

Рисунок 13.

## 6. Описание методов работы с копиром.

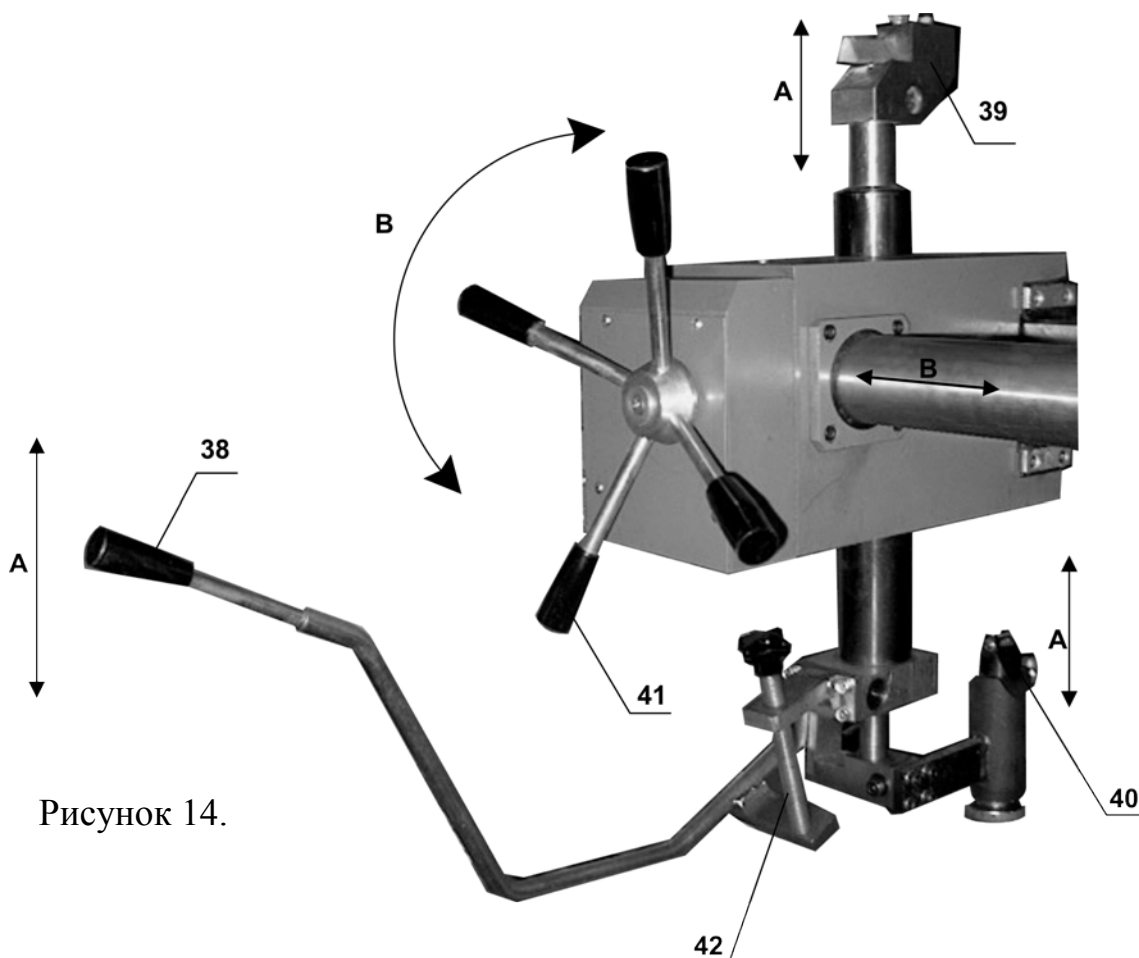


Рисунок 14.

Движение рычага **38** приводит в движение обрабатывающий инструмент **39** и копировальную каретку **40** в вертикальном направлении по стрелке «**A**». Ручки **41** служат для перемещения копировального оборудования по направляющим в горизонтальном направлении, по стрелке «**B**».

Порядок работы на копировальном оборудовании следующий:

После того, как копируемая деталь и заготовка установлены, выберите направление обработки. Всегда начинайте обрабатывать заготовку с края. Если вы выбрали направление движения справа налево, перемещайте с помощью ручек **41** копировальное устройство в этом направлении до тех пор, пока не достигните другого конца заготовки, затем нажмите на рычаг **38** и возвратите с помощью ручек **41** копировальное устройство в первоначальное положение. Подайте резец в сторону заготовки, открутив винт **42**, на 2-3 оборота и плавно отпускайте рычаг **38**. После того, как резец соприкоснется с заготовкой, медленно вращайте ручки горизонтальной подачи (**41** рис. 14.) суппорта справа налево. Повторяйте это действие, до тех пор, пока копирующая каретка не пройдет по всей плоскости шаблона.

**Внимание!** Существует опасность вылета обрабатываемого материала в случае:

- слабо зажата задняя бабка на направляющих;
- слабо зажата обрабатываемая заготовка в центрах;

- использование центра не соответствующего станку (центра использовать только от производителя данного оборудования);
- расщепления поверхности обрабатываемого материала;
- обработки слишком тонких заготовок;
- невыполнения требований техники безопасности.
- обрабатываемая заготовка не имеет цилиндрической формы
- при максимальном вылете пиноли;
- наличия сучков и щепок;
- слишком малой или слишком большой удаленности резцовой опоры от обрабатываемого материала;
- использования не соответствующих данному станку инструментов (например, тупых инструментов, без ручек и т.д.).

## 7. Электрооборудование станка.

### 7.1. Описание элементов электрооборудования

Электрическое оборудование станка совместимо с электрической сетью 3/PE/N AC 400 V, 50 Hz

### 7.2. Электрическая схема станка

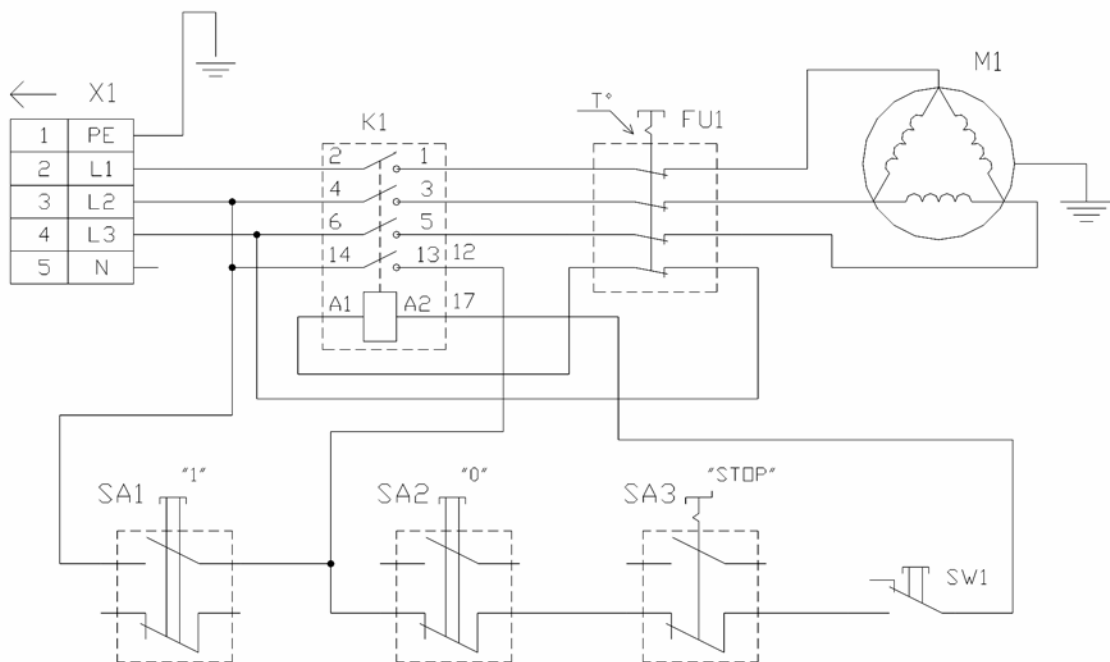


Рисунок 15.

**Внимание!** Электропитание сети станка должно быть обеспечено защитным выключателем на 16 А.

Поз.обозначение	Наименование	Кол	Примечание
	Предохранители		
FU1	Тепловой предохранитель	1	
	Коммутационное реле		
K1	CJX8-9-30-10	1	
	Электродвигатель		
M1	3/N PE AC /400V 50Hz 1.1kW	1	
	Выключатели и переключатели		
SA1	Кнопка комбинированная LAY7(090)	1	
SA2	Кнопка комбинированная LAY7(090)	1	
SA3	Кнопка комбинированная LAY7(090)	1	
SW1	Концевой выключатель LXME-8111	1	

## 8. Техническое обслуживание станка.

### 8.1. Виды работ при техническом обслуживании.

1. Чистка, смазка, монтаж, наладка, ремонт и другие работы на станке не должны производиться во время его работы и при включенной электросети.

2. Электродвигатель должен один раз в год подвергаться осмотру специалиста (электромеханика).

3. Если станок долгое время простаивает (например, два года в помещении, где температура опускалась до +5° С. и не поднималась выше +40 °С) необходимо проверить сопротивление изоляции обмотки электродвигателя.

4. Содержите рабочее место и станок в чистоте и порядке. Регулярно убирайте стружку.

5. При обнаружении каких-либо неполадок, проконсультируйтесь в центре сервисного обслуживания.

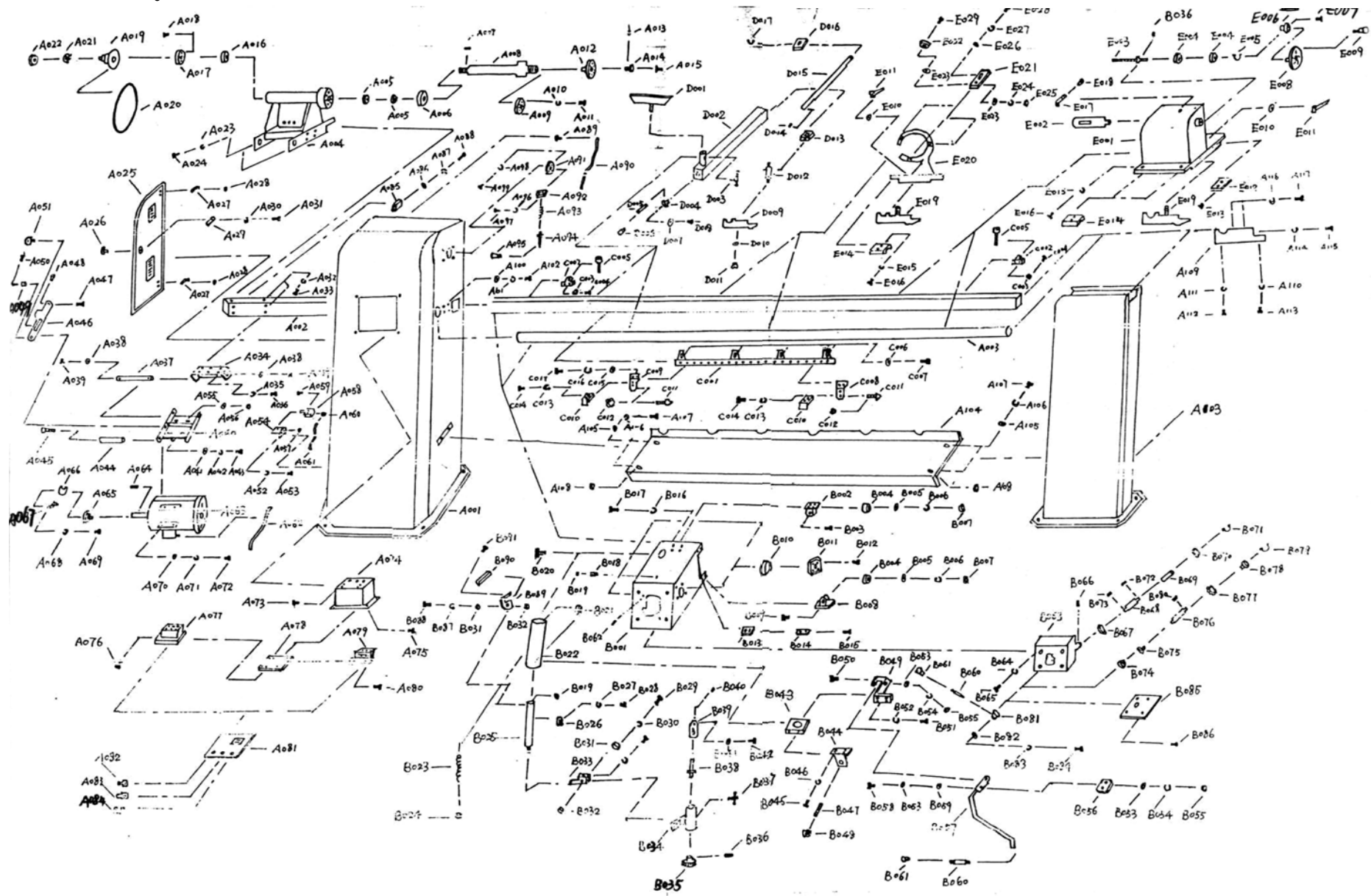
### 8.2. Периодичность работ при техническом обслуживании станка.

Все трущиеся и незащищённые металлические поверхности станка необходимо ежедневно, после работы на станке, очищать от стружки и смазывать машинным маслом.

### 8.3. Периодичность смазки оборудования.

Токарный станок по дереву оснащен подшипниками качения, которые закрыты с обеих сторон. Подшипники уже смазаны и дополнительной смазки не требуют.

## 9. Схема узлов и деталей станка.





## **10. Методы устранения неисправностей.**

**Внимание!** Перед текущим ремонтом или наладкой станка не забудьте отключить станок от электросети.

**Внимание!** Самостоятельно не устанавливайте и не ремонтируйте узлы и детали, которые не описаны в данной инструкции. Это может вывести станок из строя.

**Внимание!** Ремонт электрических частей станка должен проводить только специалист, имеющий соответствующую квалификацию. При неполадках в других деталях станка, проконсультируйтесь в центре сервисного обслуживания по телефону. Номер телефона приведен в главе «Гарантийные условия» данной инструкции.

**Внимание!** Перед работой на токарном станке познакомьтесь со всеми управляющими элементами, их функциями и расположением.

**Внимание!** Обеспечьте свободный доступ обслуживающего персонала ко всем деталям и элементам станка.

## **11. Специальное оснащение.**

Специальным оснащением являются дополнительные детали и приборы которые можно приобрести дополнительно.

Перечень дополнительного оборудования на станок WLAM - 1500:

- Патрон четырёх кулачковый самоцентрирующийся.
- Патрон четырёх кулачковый эксцентриковый.

Исчерпывающий перечень специальных принадлежностей приведен в каталоге продукции. При необходимости Вы можете получить этот каталог бесплатно в наших филиалах. Возможна также консультация по вопросам эксплуатации нашего оборудования и использования специальных принадлежностей и приборов, с нашим сервисным специалистом.

## **12. Заказ запасных частей.**

Перечень составных частей Вы найдете в приложенной документации. В данной документации, на схеме станок разбит на отдельные части и детали, которые можно заказать с помощью этой схемы.

При заказе запасных частей на станок, в случае повреждения деталей во время транспортировки или в результате износа при эксплуатации, для более быстрого и точного выполнения заказа в рекламации или в заявке следует указывать следующие данные:

- А) марку оборудования;
- Б) заводской номер оборудования – номер машины;
- В) год производства и дату продажи станка;
- Д) номер детали на схеме.

### 13. Форма заказа запасных частей.

Уважаемый владелец оборудования TRIOD

Для заказа запасных частей и комплектующих просим Вас пользоваться следующим бланком заказа:

#### ЗАЯВКА-ЗАКАЗ

Название фирмы: \_\_\_\_\_

Телефон: \_\_\_\_\_

Факс: \_\_\_\_\_

Контактное лицо: \_\_\_\_\_

Дата \_\_\_\_\_



Модель оборудования	Заводской номер	Год выпуска

Наименование запасной части, узла	Кол-во ШТУК.	Марка, тип, размер	Страница паспорта	Номер позиции из паспорта

## **14. Правила техники безопасности.**

### **1. Общие требования безопасности**

1.1. К самостоятельной работе на станках допускаются рабочие:

– обученные безопасным приемам и методам работы, правилам эксплуатации обслуживаемого оборудования и имеющие соответствующую квалификацию.

1.2. При промышленном использовании оборудования рабочий обязан:

- выполнять правила внутреннего трудового распорядка;
- соблюдать режим труда и отдыха;
- курить и принимать пищу в специально отведенном для этого месте;
- выполнять требования пожарной безопасности.

1.3. Рабочему запрещается:

- выполнять работу, не порученную руководителем работ;
- находиться в нетрезвом или наркотическом состоянии;
- работать на неисправном станке.

1.4. В случае недомоганий или получения травмы, даже самой незначительной, прекратите работу известите об этом руководителя работ и, обратитесь к врачу.

### **2. Требование безопасности перед началом работы.**

2.1. Приведите в порядок рабочую одежду, застегните все пуговицы, заправьте одежду так, чтобы не было свободных концов; уберите волосы под головной убор.

2.2. Приготовьте защитные очки для защиты глаз от отлетающей стружки.

2.3. Проверьте исправность режущего, мерительного, крепежного инструмента и приспособлений, разложите его в удобном для использования порядке.

2.4. Приготовьте крючок, щетку-сметку, для удаления стружки, ключи и другой необходимый инструмент и приспособления, отвечающие правилам безопасности.

2.5. Сверла, отвертки и другой инструмент положите острой частью от себя.

**Внимание!** Применение неисправного инструмента и приспособлений запрещается.

2.6. Перед началом работы следует проверить:

- наличие, исправность и прочность крепления ограждений зубчатых колес, приводных ремней, приводов, валов и т.д.;
- надежность ограждений токоведущих частей электроаппаратуры (пускателей, трансформаторов, кнопок и т.д.);
- наличие масла в масленках (при необходимости добавить его);
- исправность устройств для крепления инструментов. Крепление осуществляется только согласно конструкции станка.

**Внимание!** Вносить какие-либо изменения в конструкцию запрещается.

2.7. Проверьте на холостых оборотах станка:

- исправность действия пусковых, остановочных, реверсивных и тормозных устройств, а так же надежность фиксации рукояток включения и переключения (**самопроизвольное включение исключено**);

- исправность системы смазки и охлаждения (убедиться в том, что смазка и охлаждающая жидкость подаются нормально и бесперебойно);
- отсутствие недопустимых зазоров и люфтов в движущихся частях станка.

2.8. К работе приступайте только после устранения неисправности и с разрешения руководителя работ.

2.9. Не загромождайте рабочее место и проходы.

2.10. В целях предупреждения кожных заболеваний рук остерегайтесь попадания охлаждающих масел и жидкостей на кожный покров рук или перед началом работы смазать руки специальной пастой или мазью.

### **3. Требование безопасности во время работы.**

3.1. Содержите рабочее место в чистоте и порядке.

3.2. Не допускайте на свое рабочее место посторонних лиц, не оставляйте без присмотра работающее оборудование.

3.3. В случае отсутствия на станке защитных устройств от отлетающей стружки наденьте защитные очки или экран из прозрачного материала.

3.4. Перед установкой на станок протрите деталь и поверхность закрепляющих устройств от стружки и масла.

3.5. Надежно закрепите обрабатываемую деталь в патроне станка.

3.6. При установке режущего инструмента проверьте правильность его заточки, убедитесь, что в нем нет трещин и сколов. Нельзя проверять остроту и исправность режущей кромки не защищенными руками.

3.7. В случае возникновения вибрации или постороннего звука остановите станок, примите меры к их устранению и доложите руководителю работ. До устранения неисправности работа на станке запрещена.

3.8. Смену детали и режущего инструмента производите только после полной остановки станка.

3.9. Следите за чистотой пола возле станка. Не допускайте разбрызгивания масла и охлаждающей жидкости на пол.

3.10. Запрещается снимать и открывать ограждения во время работы станка.

3.11. Запрещается останавливать руками вращающиеся детали станка.

3.12. Запрещается работать на станке в рукавицах и перчатках, а так же с забинтованными руками или пальцами.

3.13. Установку и съем крупных заготовок и деталей производите в рукавицах и с помощью ассистента, при остановленном станке.

3.14. Остерегайтесь заусенцев на обрабатываемой детали.

3.15. Запрещается открывать защитные двери с электрооборудования.

3.16. Не прикасайтесь к клеммам электрооборудования и арматуре освещения.

3.17. Обязательно остановите станок, выключите электродвигатель и отведите режущий инструмент от детали в случае:

- ухода от станка, даже на короткое время;
- временного прекращения работы;
- перерыва подачи электроэнергии;
- смены режущего инструмента, заготовок, готовых изделий, приспособлений, предохранительных устройств;

- ручного измерения размеров обрабатываемого изделия;
  - обнаружения какой-либо неисправности оборудования;
  - технического обслуживания станка;
  - проверки качества обработки поверхности;
  - проверки режущей кромки инструмента.
- 3.18. Если на металлических частях станка обнаружено напряжение (ощущение электрического тока), остановите станок и немедленно доложите руководителю работ о неисправности электрооборудования и до его указаний к работе не приступайте.
- 3.19. Запрещается класть на стол и станину станка детали, инструмент и другие предметы.
- 3.20. Запрещается во время работы наклонять голову близко к зоне резания и облакачиваться на станок.
- 3.21. Запрещается во время работы станка брать и подавать через станок какие-либо предметы.
- 3.22. Соблюдайте во время работы правила личной гигиены:
- запрещается мыть руки в масле, эмульсии, керосине и вытирать их концами, загрязненными стружкой;
  - запрещено хранить личную одежду на рабочем столе.
- 3.23. Следите за своевременным удалением деталей и стружки с рабочего места. Стружку, попавшую на рабочее место, а также отлетающую на проход во время работы удаляйте, не дожидаясь ее скапливания.
- 3.24. Не удаляйте стружку со станка руками, пользуйтесь для этого щетками и крючками. Крючки должны иметь гладкие рукоятки, без проушин или кольцеобразных закруглений и снабжены небольшим круглой формы щитком у рукоятки, предотвращающим руки от пореза стружкой.
- 3.25. Удаление стружки со станка производите только после полной остановки станка.
- 3.26. Запрещается производить ремонт станка самостоятельно. Ремонт станков производится ремонтным персоналом после отключения станков от электросети.
- 3.27. При ремонте, чистке и смазке станка у пусковых устройств вывешивайте плакат «Не включать, работают люди».
- 3.28. Отключение для ремонта и подключение станков к электросети после ремонта должны производиться только электромонтером после установки предохранительных устройств.
- 3.29. Промасленные концы и ветошь могут самовозгораться, поэтому их необходимо складывать в специальные железные ящики с крышкой.
- 3.30. При заточке инструмента соблюдайте требования инструкции по безопасности труда при работе с абразивным инструментом.

#### **4. Требования безопасности в аварийных ситуациях**

- 4.1. При возникновении аварийной ситуации:
- 4.1.1. Выключите электрооборудование, прекратите работу и немедленно сообщите о сложившейся ситуации руководителю работ.

4.1.2. При возникновении пожара немедленно сообщите в пожарную охрану по **телефону 01** и приступите к его ликвидации имеющимися средствами пожаротушения.

4.2. Действия персонала при наличии пострадавших в результате аварии:

4.2.1. Устраните воздействие на организм пострадавшего повреждающих факторов;

4.2.2. Вызовите врача или скорую помощь.

4.2.3. Окажите первую доврачебную помощь;

4.2.4. Сохраните, по возможности, обстановку на месте происшествия и сообщить о случившемся руководителю работ.

#### **5. Требования безопасности по окончании работы**

5.1. Выключите станок и электродвигатель.

5.2. Приведите в порядок рабочее место.

5.2.1. Сметите со станка стружку.

5.2.2. Аккуратно сложите готовые детали и заготовки в ящик, на стеллажи или на специальную тележку.

5.3. Произведите необходимую очистку и смазку станка.

5.4. Вымойте руки теплой водой с мылом или примите душ.

### **15. Условия гарантийного сопровождения станков «TRIOD».** (действительны для оборудования, приобретенного с 01.08.2011 г.)

Группа TRIOD, являющаяся производителем оборудования TRIOD, поздравляет Вас с приобретением нашей продукции и сделает все от нее зависящее для того, чтобы его использование доставляло Вам радость и минимум хлопот.

В этих целях наши специалисты разработали программу гарантийного сопровождения оборудования и инструментов. Нами открыты сертифицированные сервисные центры, способные осуществить монтаж и наладку оборудования, проводить его техническое обслуживание, а в случае выхода из строя - ремонт и/или замену. У нас есть необходимые заводские комплектующие, запасные части и расходные материалы. Наши специалисты обладают высокой квалификацией и готовы предоставить Вам любую информацию о нашем оборудовании, приемах и правилах его использования.

Для Вашего удобства советуем Вам внимательно ознакомиться с изложенными ниже условиями программы гарантийного сопровождения. В случае возникновения у Вас каких-либо вопросов, связанных с ее условиями, наши специалисты предоставят Вам необходимые разъяснения и комментарии.

Гарантийное сопровождение предоставляется сертифицированными сервисными центрами TRIOD в течении 3 (трех) лет в следующем объеме:

- в течение первого года мы бесплатно предоставим вышедшие из строя детали и проведем все работы по их замене.
- в течение последующих двух лет при проведении гарантийного сопровождения Вы оплатите только стоимость работы. Все детали и узлы для таких работ будут предоставлены Вам бесплатно.

- в течение всего срока гарантийного сопровождения осуществляется бесплатное телефонное консультирование по вопросам, связанным с использованием оборудования и уходом за ним.

Течение срока гарантийного сопровождения начинается с даты передачи оборудования по накладной.

Чтобы сберечь Ваше время и эффективно организовать работу наших специалистов, просим Вас при предъявлении претензии сообщить нам следующие сведения:

- данные оборудования (заводской номер и дата продажи оборудования);
- данные о его приобретении (место и дата);
- описание выявленного дефекта;
- Ваши реквизиты для связи.

Для Вашего удобства мы прилагаем образец возможной рекламации.

Мы сможем быстрее отреагировать на Ваши претензии в случае, если Вы пришлете нам рекламацию и прилагаемые документы в письменной форме письмом, по факсу или лично. Претензии просим направлять по месту приобретения оборудования или в ближайший сертифицированный сервисный центр TRIOD. Информацию о наших новых сервисных центрах Вы можете получить у наших операторов по телефону 5043368 или на сайте [www.trio-d.ru](http://www.trio-d.ru).

Мы будем вынуждены отказать Вам в гарантийном сопровождении в следующих случаях:

- выхода из строя расходных материалов, быстро изнашиваемых деталей и рабочего инструмента, таких как, например ремни, щетки и т.п.;
- при использовании неоригинальных запасных частей или ремонта неуполномоченным лицом;
- когда поломка стала следствием нарушений условий эксплуатации оборудования, непрофессионального обращения, перегрузки, применения непригодных рабочих инструментов или приспособлений;
- когда оборудование было повреждено в результате его хранения в неудовлетворительных условиях, при транспортировке, а также из-за невыполнения (ненадлежащего выполнения) периодических профилактических работ;
- когда причиной неисправности является механическое повреждение (включая случайное), естественный износ, а также форс-мажорные обстоятельства (пожар, стихийное бедствие и т.д.).

Мы обращаем Ваше внимание на то, что не является дефектом несоответствие оборудования техническим характеристикам, указанным при продаже, в случае, если данное несоответствие связано с эксплуатацией оборудования с одновременным достижением максимального значения по двум и более связанным характеристикам (например, скорость резания и подача). Производитель оставляет за собой право вносить в конструкцию оборудования изменения, не влияющие на его функциональность.

В рамках гарантийного сопровождения не осуществляются:

- сборка оборудования после его приобретения, пуско-наладочные рабо-

ты;

- периодическое профилактическое обслуживание, подстройка узлов и агрегатов, смазка и чистка оборудования, замена расходных материалов. Эти работы не требуют специальной подготовки и могут быть выполнены самим пользователем оборудования в соответствии с порядком изложенным в инструкции по эксплуатации.

По истечении срока гарантийного сопровождения, а также в случае, если гарантийное сопровождение не может быть предоставлено, мы можем предоставить Вам соответствующие услуги за плату. Тарифы определяются на дату обращения в сертифицированный сервисный центр TRIOD.

Мы принимаем на себя обязательство, незамедлительно уведомить Вас о составе работ по не гарантийному сопровождению оборудования, их примерной стоимости и сроке. Мы аналогичным образом проинформируем Вас об обнаружении при выполнении гарантийного сопровождения дефекта, устранение которого не входит в состав работ по гарантийному сопровождению. В дальнейшем сервисный центр будет действовать в соответствии с полученными от Вас указаниями.

Настоящие гарантийные обязательства ни при каких обстоятельствах не предусматривают оплаты клиенту расходов, связанных с доставкой Товара до сервисного центра и обратно, выездом к Вам специалистов Поставщика, а также возмещением ущерба (включая, но не ограничиваясь) от потери прибыли или иных косвенных потерь, упущенной выгоды, а равно иных аналогичных расходов.

В исключительных случаях гарантийное сопровождение может производиться на территории покупателя. В этом случае проезд двух сотрудников сертифицированного сервисного центра и проживание в гостинице оплачивается покупателем на основании предъявленных покупателю документов, подтверждающих соответствующие расходы, в течение 3-х банковских дней со дня выполнения гарантийных работ. Покупатель обеспечивает бронирование, оплачивает гостиницу и проездные документы на обратную дорогу для сотрудников сервисного центра. Покупатель обязуется возместить затраты на проезд из расчета ж/д. билета (купейный вагон), если расстояние от г. Москвы до места проведения работ менее 500 км, или авиационного билета (эконом класса), если расстояние до места проведения работ свыше 500 км.



## 16. Гарантийный талон и паспортные данные.

### Рекламация

(Направляется в адрес ближайшего сертифицированного сервисного центра TRIOD в случае возникновения гарантийного случая).

Наименование покупателя \_\_\_\_\_

Фактический адрес покупателя \_\_\_\_\_

Телефон \_\_\_\_\_

### Паспортные данные оборудования

Наименование оборудования	Модель	Заводской номер	Дата приобретения

Описание неисправностей, обнаруженных в ходе эксплуатации оборудования:

\_\_\_\_\_

\_\_\_\_\_

\_\_\_\_\_

\_\_\_\_\_

\_\_\_\_\_

\_\_\_\_\_  
Ф.И.О. и должность ответственного лица

#### По вопросам продаж и поддержки обращайтесь:

Архангельск (8182)63-90-72	Казань (843)206-01-48	Новокузнецк (3843)20-46-81	Смоленск (4812)29-41-54
Астана +7(7172)727-132	Калининград (4012)72-03-81	Новосибирск (383)227-86-73	Сочи (862)225-72-31
Астрахань (8512)99-46-04	Калуга (4842)92-23-67	Омск (3812)21-46-40	Ставрополь (8652)20-65-13
Барнаул (3852)73-04-60	Кемерово (3842)65-04-62	Орел (4862)44-53-42	Сургут (3462)77-98-35
Белгород (4722)40-23-64	Киров (8332)68-02-04	Оренбург (3532)37-68-04	Тверь (4822)63-31-35
Брянск (4832)59-03-52	Краснодар (861)203-40-90	Пенза (8412)22-31-16	Томск (3822)98-41-53
Владивосток (423)249-28-31	Красноярск (391)204-63-61	Пермь (342)205-81-47	Тула (4872)74-02-29
Волгоград (844)278-03-48	Курск (4712)77-13-04	Ростов-на-Дону (863)308-18-15	Тюмень (3452)66-21-18
Вологда (8172)26-41-59	Липецк (4742)52-20-81	Рязань (4912)46-61-64	Ульяновск (8422)24-23-59
Воронеж (473)204-51-73	Магнитогорск (3519)55-03-13	Самара (846)206-03-16	Уфа (347)229-48-12
Екатеринбург (343)384-55-89	Москва (495)268-04-70	Санкт-Петербург (812)309-46-40	Хабаровск (4212)92-98-04
Иваново (4932)77-34-06	Мурманск (8152)59-64-93	Саратов (845)249-38-78	Челябинск (351)202-03-61
Ижевск (3412)26-03-58	Набережные Челны (8552)20-53-41	Севастополь (8692)22-31-93	Череповец (8202)49-02-64
Иркутск (395) 279-98-46	Нижний Новгород (831)429-08-12	Симферополь (3652)67-13-56	Ярославль (4852)69-52-93
Киргизия (996)312-96-26-47	Казахстан (772)734-952-31	Таджикистан (992)427-82-92-69	

Эл. почта: [tdr@nt-rt.ru](mailto:tdr@nt-rt.ru) || Сайт: <http://triod.nt-rt.ru>